

Revolucionando a Velocidade da Indústria

Redutores Planetários para Servomotor



ABLE Série Linear



ABLE Série Angular



ABLE para Mesa Posicionadora

Redutores com Ajuste de Velocidade



Ringcone com Ajuste Mecânico



Ringcone com Ajuste Automático

Redutores de Velocidade para Indústria Pesada



CIRCULUTE - Redutor Cicloidal



CIRCULUTE - Redutor Cicloidal para Servomotor



CIRCULUTE - Redutor Cicloidal com Polia acoplada

SHIMPO

Série - EVS

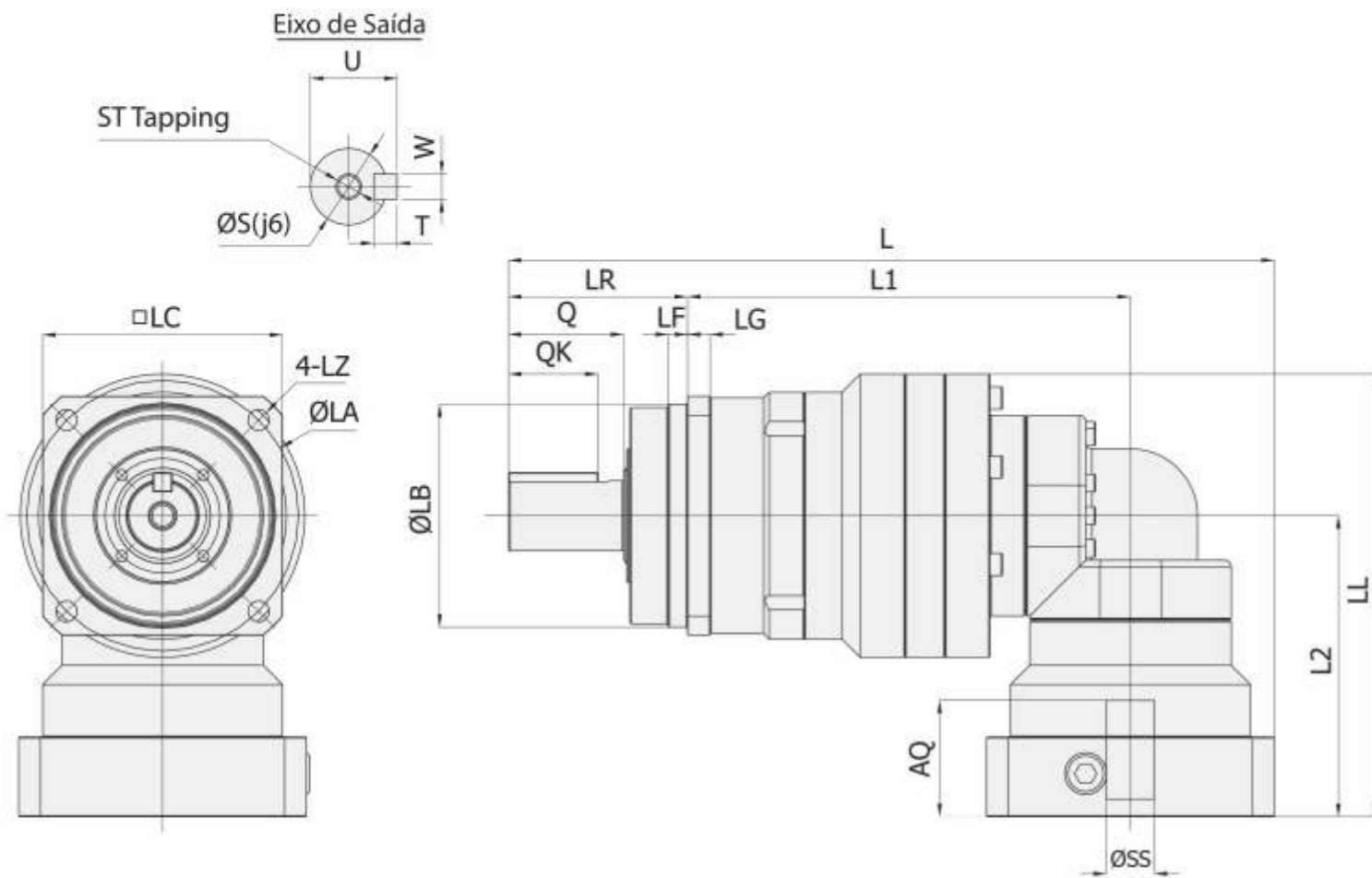
ABLE

Redutor Planetário Angular para Servomotor



NOVO LÍDER EM PERFORMANCE

- DISPONÍVEL PARA TODOS OS SERVOMOTORES.
- MONTAGEM FÁCIL E RÁPIDA.
- MENOR FOLGA DA CLASSE (≤ 6 arc-min)
- ENGRENAGENS HELICOIDAIS
- SUPORTA ALTA CARGA AXIAL E RADIAL.
- UM MOVIMENTO PERFEITO COM PRECISÃO, EFICIÊNCIA E TECNOLOGIA.



Flange	Estágios	SS	LA	LB	LC	L	L1	LR	LF	LG	LZ	Q	QK	LL	L2	AQ	S	T	W	U	ST
060	2 Estágios	8	68	60	60	132	171.5	48	5	6	5.5	28	22	103	71.5	32	16	5	5	18	M5
		14				135	109							77.5	35						
		19				160	177.5							126	94.5	50					
	3 Estágios	8				151	178							96	64.5	32					
		14				156	183.5							100	68.5	35					
		19				164.5	174.5							137.5	92	35					
075	2 Estágios	14	85	70	75	164.5	222.5	56	6	7	6.6	36	28	137.5	92	35	22	6	6	24.5	M8
		19				174.5	145.5							100	50						
		28				191.5	174.5							129	67						
	3 Estágios	8				181.5	226							116	71.5	32					
		14				186.5	226							122	77.5	35					
		19				196.5	232							139	94.5	50					
100	2 Estágios	19	120	90	100	213.5	292.5	88	8	10	9	58	45	170	110	50	32	8	10	35	M12
		28				230.5	196							136	67						
		38				251.5	295							213	153	82					
	3 Estágios	14				231	298.5							152	92	35					
		19				241	298.5							160	100	50					
		28				258	298.5							189	129	67					
140	2 Estágios	28	165	130	140	274	366	112	10	12	11	82	65	227	152	67	40	8	12	43	M16
		38				289	242							167	82						
		48				330	368.5							288	213	118					
	3 Estágios	19				291.5	386.5							185	110	50					
		28				308.5	386.5							211	136	67					
		38				323.5	389							228	153	82					

Nota 1: Conforme o modelo do servomotor as dimensões L / LL e L2, poderão ter variações.
 Nota 2: Para outras medidas do eixo de entrada, bucha de adaptação disponível.
 Nota 3: 2 Estágios - i: 3 a 10 | 3 Estágios - i: 15 a 100.
 Nota 4: Dimensões em mm.
 Nota 5: Lubrificação permanente.

Especificações	Flange	060		075	
		Número de Estágios	2 Estágios	3 Estágios	2 Estágios
Torque Nominal de Saída	Nm	24	24	65	65
Torque Máximo de Saída	Nm	45	45	90	110
Torque Parada de Emerg.	Nm	90	90	220	220
Folga / Backlash	arc-min	6	9	6	9
Vel. Nominal de Entrada	rpm	3.000	3.000	3.000	3.000
Vel. Máxima de Entrada	rpm	6.000	6.000	6.000	6.000
Carga Máxima Radial	N	2.400	3.000	3.300	3.900
Carga Máxima Axial	N	2.700	2.700	4.300	3.900
Peso	kg	2,0	1,8	4,8	4,1
Vida Útil	hrs	20.000			
Eficiência	%	≥ 95%			
Momento de Inércia	kg / cm ²	Contacte-nos para maiores detalhes.			

Redução	2 Estágios	i: 3, 4, 5, 6, 7, 8, 9, 10	
		3 Estágios	i: 15, 16, 20, 25, 28, 30, 35, 40, 45, 50, 60, 70, 80, 90, 100

Nota 1: Pode-se conseguir grau de proteção com classificação IP65, aplicando um vedante apropriado na conexão entre a placa de adaptação e o servomotor.
 Nota 2: Contactar a SHIMPO quando necessário classificação IP65.
 Nota 3: Também disponível nas normas: NEMA, DIN, EuroMetric e AsiaMetric.

Especificações	Flange	100		140	
		Número de Estágios	2 Estágios	3 Estágios	2 Estágios
Torque Nominal de Saída	Nm	150	150	300	300
Torque Máximo de Saída	Nm	300	300	600	600
Torque Parada de Emerg.	Nm	550	550	1.100	1.100
Folga / Backlash	arc-min	6	9	6	9
Vel. Nominal de Entrada	rpm	3.000	3.000	2.000	2.000
Vel. Máxima de Entrada	rpm	6.000	6.000	4.000	4.000
Carga Máxima Radial	N	4.900	6.300	9.700	10.000
Carga Máxima Axial	N	7.000	6.300	9.000	9.000
Peso	kg	10,5	10,1	20,6	20,7
Vida Útil	hrs	20.000			
Eficiência	%	≥ 95%			
Momento de Inércia	kg / cm ²	Contacte-nos para maiores detalhes.			

Redução	2 Estágios	i: 3, 4, 5, 6, 7, 8, 9, 10	
		3 Estágios	i: 15, 16, 20, 25, 28, 30, 35, 40, 45, 50, 60, 70, 80, 90, 100

Nota 1: Pode-se conseguir grau de proteção com classificação IP65, aplicando um vedante apropriado na conexão entre a placa de adaptação e o servomotor.
 Nota 2: Contactar a SHIMPO quando necessário classificação IP65.
 Nota 3: Também disponível nas normas: NEMA, DIN, EuroMetric e AsiaMetric.